

TIGE RONDE Ø 10 MM



Tige ronde de 10 mm à utiliser avec les loqueteau P/N 282135 et 282135-01. Fourni sur demande dans des longueurs personnalisées (-LLLL dans le numéro de pièce est spécifié comme la longueur personnalisée en mm) et est utilisé avec un adaptateur de tige de 10 mm avec oreille : 282119-10.

L'adaptateur ajoute 14 mm à la longueur totale (voir dessin).

MATÉRIAU

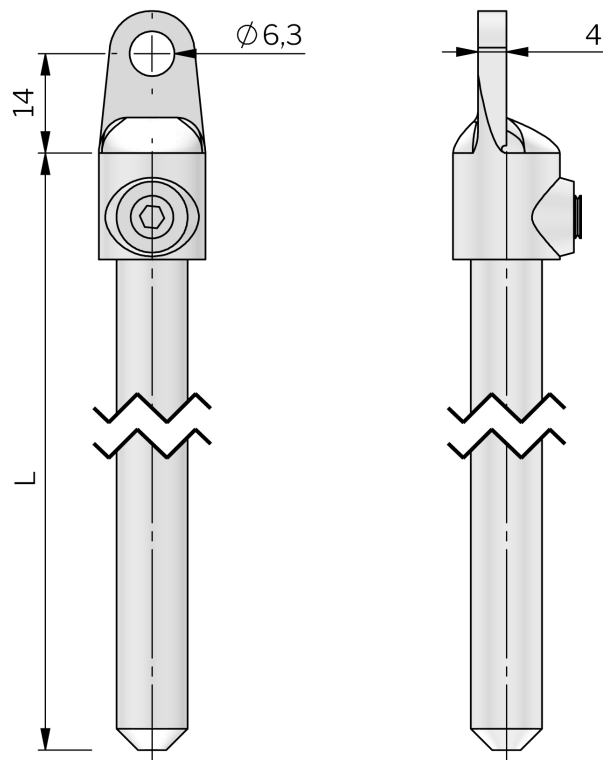
Rod: Acier, galvanisé

RELATED PRODUCTS

Needed components for a complete system:
2-770

Rod adapters: 2-541

Use the Index Code at industrilas.com



Industrilas
— When access counts —

P/N	Description
282130-LLLL	Round rod Ø 10 mm. LLLL = Custom rod length in mm